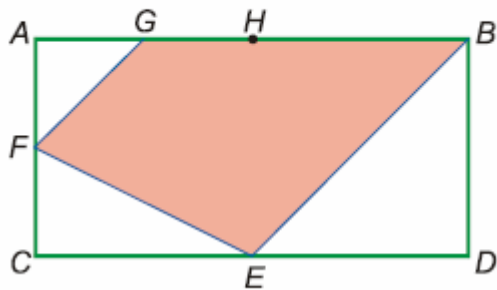




Nombre _____

Ejercicio



Halla el área de la parte coloreada de la figura, sabiendo que:

E es el punto medio de ***CD***.

F es el punto medio de ***AC***.

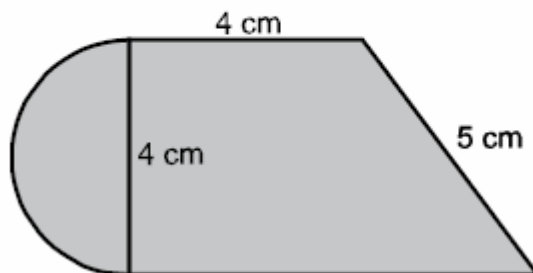
H es el punto medio de ***AB***.

G es el punto medio de ***AH***.

$$\overline{AB} = 8 \text{ cm y } \overline{BD} = 6 \text{ cm}$$

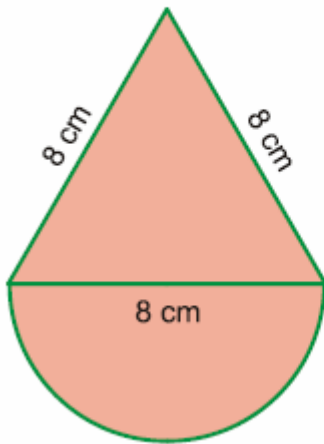
Ejercicio

Halla el área de la siguiente figura:



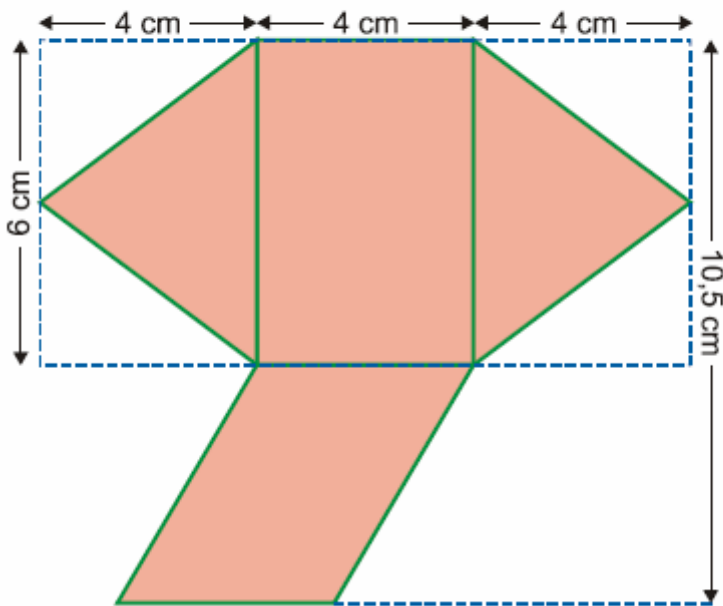
Ejercicio

Halla el área de esta figura:



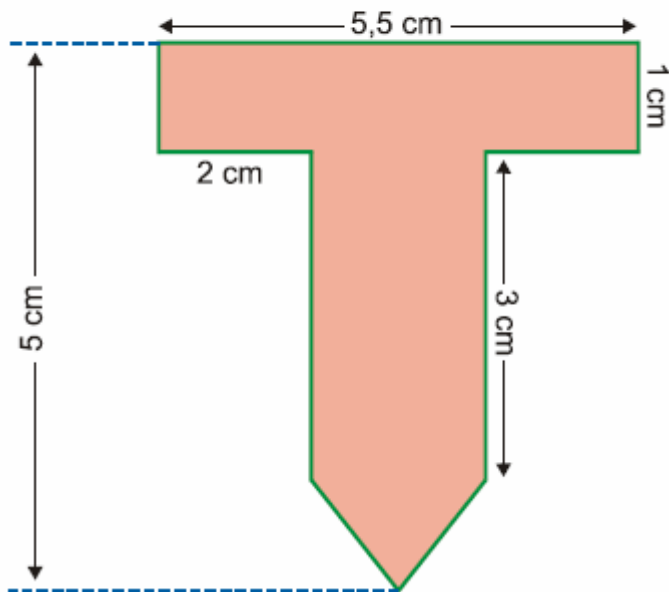
Ejercicio

Halla el área de la siguiente figura:



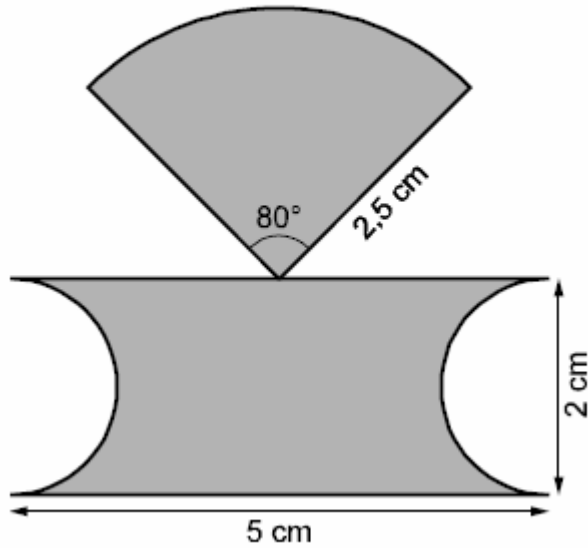
Ejercicio

Halla el área de la siguiente figura:



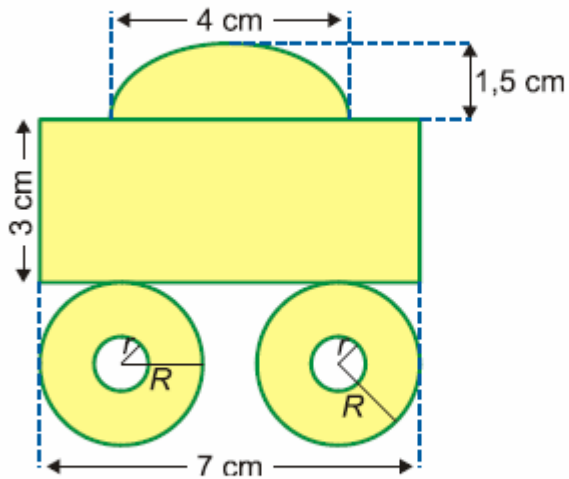
Ejercicio

Halla el área de la siguiente figura:



Ejercicio

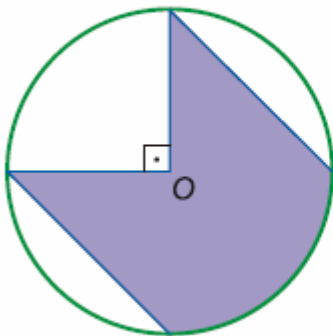
Calcula el área de la parte sombreada:



$r = 0,5 \text{ cm}$
 $R = 1,5 \text{ cm}$

Ejercicio

Halla el área de la zona coloreada:



Radio de la circunferencia = 5 cm