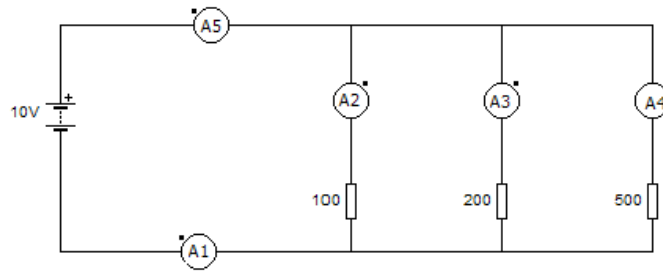
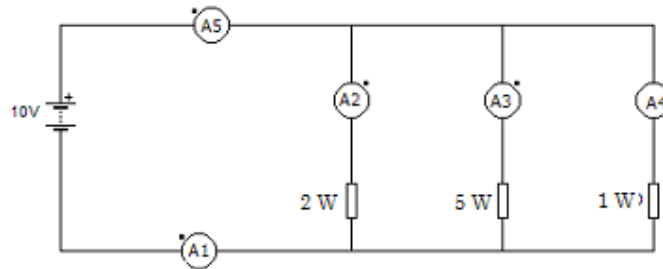


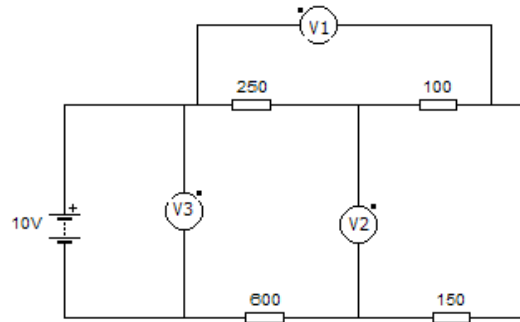
1. Indica cal sería a medición dos amperímetros no circuíto da figura: (valor resistencias ohmios)



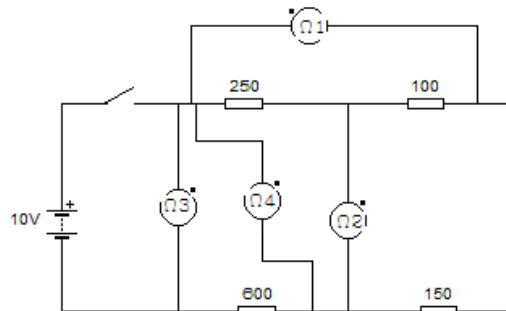
2. Indica cal sería a medición dos amperímetros no circuíto da figura:



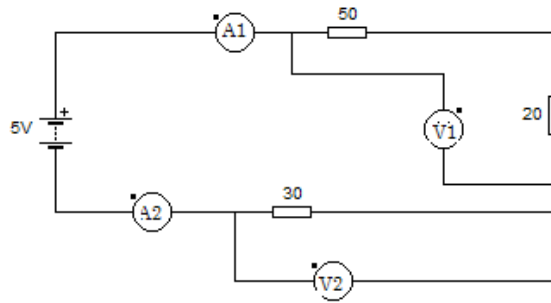
3. Indica cal sería a medición dos voltímetros no circuíto da figura:



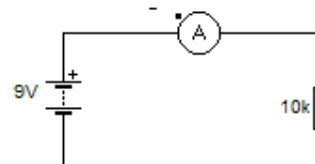
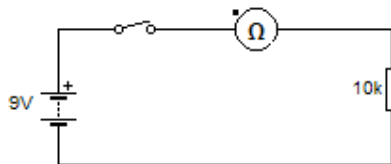
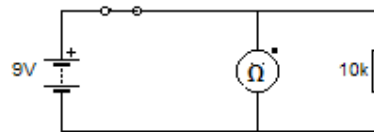
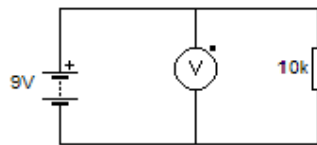
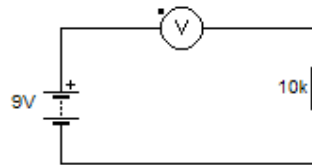
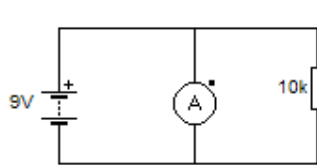
4. Indica cal sería a medición dos óhmetros no circuíto da figura:



5. Determina o que marcan os aparatos de medida no seguinte circuito:



6. Explica porque están mal conectados os aparatos de medida nos seguintes circuitos



7. Resposta as seguintes preguntas atendendo a imaxe do polímetro da figura.

- ¿Que significa a lenda DCV?
- ¿Que significa a lenda ACV?
- ¿Que significa a lenda DCA?
- ¿Si quixera medir resistencias entre 1 e 3 k en que posición poría o polímetro?
- ¿En DC, medindo tensión, danos un valor negativo. ¿Qué é o que acontece?
- Facendo medidas, na pantalla do polímetro aparécenos un 1 a esquerda da pantalla. ¿Que está acontecendo? ¿Cal é a solución?



