

NOM:

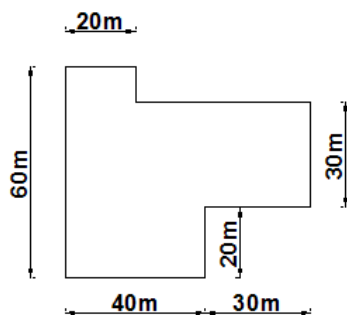
Grup:

1a. (2p)	2a. (2 p)	3a. (2 x 2 p)	4a. (2 p)	nota (10 p)

1.- Completa:

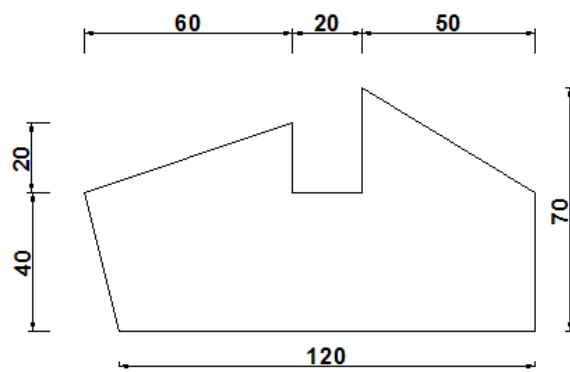
- a) Un rombe és un paral·lelogram que té tots els costats
- b) Un trapezi és un amb dos costats i els altres dos
- c) Els trapezis els podem classificar en tres tipus:
 - o Trapezi que té dos angles
 - o Trapezi que té els dos costats no paral·lels
 - o Trapezi quan no és ni trapezi ni trapezi
- d) Si ens fixem en les longituds dels seus costats podem classificar els triangles en:
 - o Triangle : és el triangle que té tots tres costats
 - o Triangle : és el que té dos costats iguals.
 - o Triangle : és el que té
- e) Si ens fixem en els angles podem classificar els triangles en:
 - o Triangle..... : és el triangle que té un angle, és a dir de°
 - o Triangle : és el que té un angle obtús, és a dir, de més de° .
 - o Triangle : és el triangle que té tots els seus angles, es a dir de menys de° .

2.- Troba l'àrea i el perímetre de la següent figura:

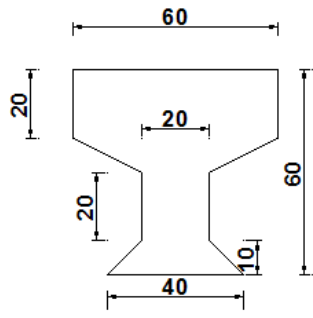


3.- Troba l'àrea de les següents figures, indicant clarament en quines figures les descompons. Les longituds indicades estan en dm.

a)



b)



4.- Troba l'àrea de la zona ombrejada:

